



サイト内検索

検索

オーディオ製品

サウンド・レコーディング製品

ストレージデバイス製品

産業用・医用製品

受託設計・受託生産

ビジネスソリューション

お問い合わせダウンロード

## Q&A

このQ&Aに該当する機種

- FD-235HG
- FD-235HF
- FD-235GF

## Question

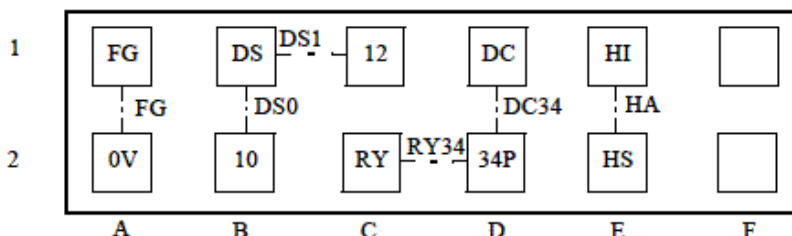
ジャンパー設定について

## Answer

各PCメーカー、周辺機器メーカーへOEM供給をしているパーツ製品です。

パーツ製品に対するサポートは各OEM先にて行われております。ご使用のシステムに合わせたジャンパー設定については、当該メーカーまでお問い合わせください。  
ドライブに実装されているジャンパー機能は下記となります。

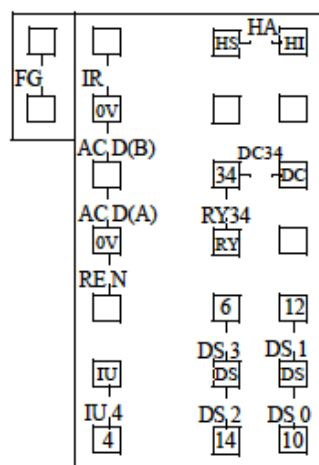
### ■ 現行製品2列ジャンパーモデル



ストラップ	機能概要
DS0	端子 10 : DRIVE SELECT 0 入力
DS1	端子 12 : DRIVE SELECT 1 入力
* RY34	端子 34 : READY 出力
* DC34	端子 34 : DISK CHANGE 出力
HA	1MB モード自動設定 (3 モード使用では常に ON)
FG	フレームと DC 0V 間ショート

### ■ 旧製品3列ジャンパーモデル

ストラップ	機能概要
DS0	端子 10 : DRIVE SELECT 0 入力
DS1	端子 12 : DRIVE SELECT 1 入力
DS2	端子 14 : DRIVE SELECT 2 入力
DS3	端子 6 : DRIVE SELECT 3 入力
* RY34	端子 34 : READY 出力
* DC34	端子 34 : DISK CHANGE 出力
HA	1MB モード自動設定 (3 モード使用では常に ON)
* IR	LED 点灯条件 : DRIVE SELECT *レディ状態
* ACD	自動チャッキング禁止
* REN	自動リキャリプレート実行
IU4	端子 4 : IN USE 入力
FG	フレームと DC 0V 間ショート



### ■ 旧製品4列ジャンパーモデル

サポート終了製品となります。

### ■ 旧製品1列ジャンパーモデル

[Q&A番号:FD00064]

仕様は予告なく変更することがあります。  
記載の会社名および商品名は、それぞれ各社の商標または登録商標です。

[ページの先頭へ](#)

[検索結果へ戻る](#)

[ストレージデバイス製品トップへ](#)